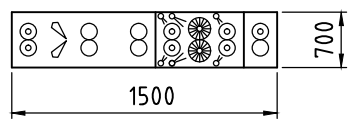
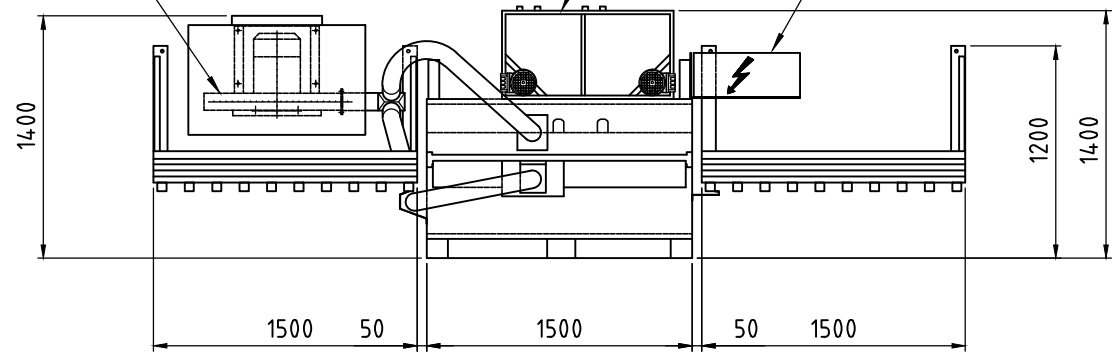


INSERIMENTO VETRO
GLASS INLET

VENTILATORE CENTRIFUGO
CENTRIFUGAL FAN

VASCA ACQUA
WATER TANK

QUADRO ELETTRICO
ELECTRIC BOARD



OT 1600/200/2S



COD.DIS.93060039A