

**Bottero**  
Glass Technologies

## **511 LAM-S**

Laminated glass semiautomatic  
cutting machine

*Macchina semiautomatica per  
il taglio del vetro laminato*

# 511 LAM-S



Il 511 LAM-S è la macchina ideale per i clienti che si affacciano sul mondo del vetro laminato e necessitano di un sistema di taglio facile da usare e flessibile. Grazie alla sua struttura questa macchina garantisce prestazioni di eccellenza ed affidabilità nel tempo.

*511 LAM-S machine is the ideal solution for customers starting up a laminated glass production and looking for an easy to use, flexible cutting system. Due to its special frame, this machine offers excellent long term performance and reliability.*

## perché scegliere 511 LAM-S?

## Why choose the 511 LAM-S ?



### Pannello di Controllo • Control Panel

Il pannello di controllo pneumatico permette di regolare tutte le pressioni di taglio e tronccaggio in modo rapido ed intuitivo. Oltre ai comandi per il ciclo automatico di taglio e separazione della lastra, sulla pulsantiera troviamo i pulsanti per poter eseguire le singole movimentazioni facilitando il controllo del ciclo e fornendo la massima flessibilità di produzione.

All adjustments of cutting and breakout pressures are easy to see and operate by the pneumatic control board. In addition to sheet cutting and breakout control, every single operation of the machine can be driven from the push-button board, for high flexibility and productivity.

### sistema di taglio PVP (opzionale)

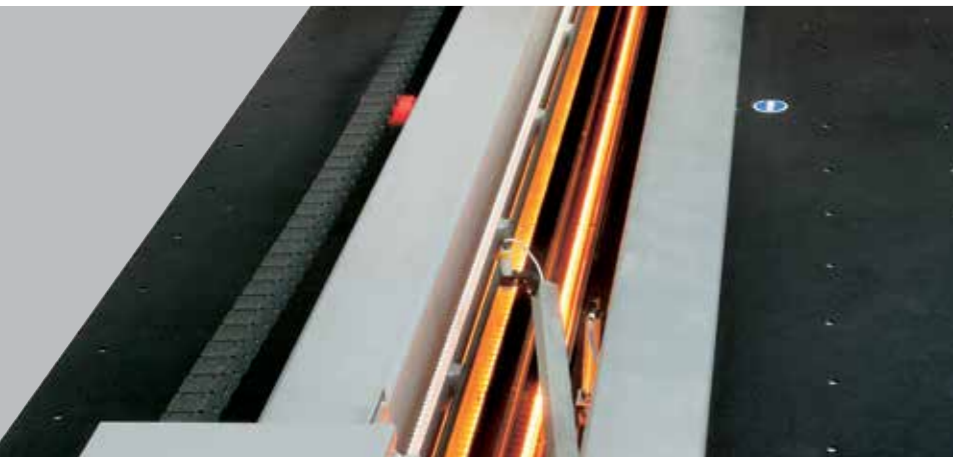
#### • blade cutting system (optional)

Il sistema di taglio PVB con lama è la soluzione ideale per tutti quei clienti che producono vetri con forti spessori di PVB. Questa soluzione garantisce diversi vantaggi:

- riscaldamento minimo del vetro
- eliminazione tempi di attesa tra i tagli
- nessuna delaminazione del PVB
- qualità massima del taglio.

Blade cutting system is the best solution for customers processing glass with thick PVB layers.

- This system provides several benefits:
- minimum heat of the glass
  - no waiting time between cuts
  - avoiding delamination on PVB
  - high quality on the cut



### resistenza HP • HP infrared heating element

Il dispositivo riscaldante HP si compone di un potente elemento riscaldante a raggi infrarossi e di una speciale lente riflettente che concentra tutto il calore prodotto sul PVB e non sul vetro. Il grande vantaggio che ne deriva è quello di limitare al massimo il riscaldamento del vetro durante le fasi di stacco azzerando i tempi di attesa tra un taglio e l'altro.

The HP infrared heating element with a special focusing lens concentrates the heating focus on the PVB layer rather than on the glass. Reduction of warming on glass surface avoids waiting time between cuts and allows significant savings on processing time.

### ventilatore • air cushion fan

Il ventilatore è installato direttamente sul telaio della macchina per ottenere la massima efficienza del cuscino d'aria. Il sistema di chiusura rapida del ventilatore blocca l'aspirazione garantendo così l'azzeramento istantaneo del cuscino d'aria e conseguentemente eventuali slittamenti del vetro.

The air cushion fan is directly fitted on the machine frame in order to obtain the max efficiency on the air cushion system. The shut-off system installed on the fan inlet allows the immediate interruption of the air cushion and, consequently, the risk of glass shifting.



### ponte di attestatura • positioning bridge

Il ponte di attestatura manuale garantisce precisione e agevola le operazioni di posizionamento. Il feltro in lana ad alta densità garantisce un'ottima scorrevolezza del vetro ed evita la penetrazione di schegge che potrebbero rigare la superficie inferiore delle lastre durante le lavorazioni.

The manual positioning bridge helps the glass handling operations. The high density woolen felt guarantees the best air floatation and avoids that glass chips get stuck inside with consequent potential scratching on the lower surface of glass sheets.

### bracci di carico • pneumatically operated arms

I bracci di carico ad azionamento pneumatico garantiscono il sollevamento della lastra con un movimento fluido e privo di strattoni. Progettati per movimentare pesi e dimensioni notevoli, sono lo strumento più adeguato e veloce per il carico e lo scarico di grandi volumi.

The pneumatically operated arms on the working table allow smooth tilt of the glass sheet. Engineered to handle considerable weights and dimensions, these arms are the ideal instrument to efficiently load and unload large sheets.

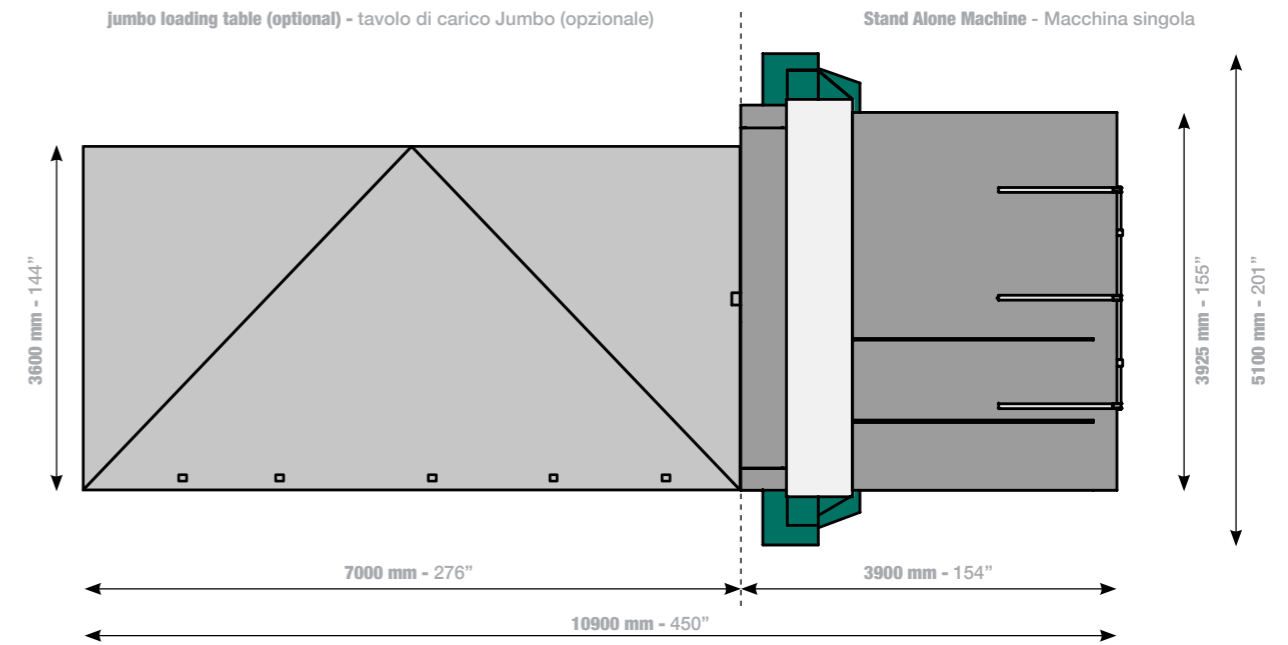


MAX 450 kg  
992 lb

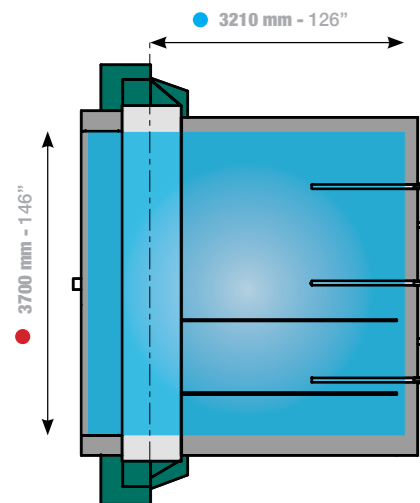
## Ingombri macchine • machine overall dimensions

## caratteristiche tecniche • technical features

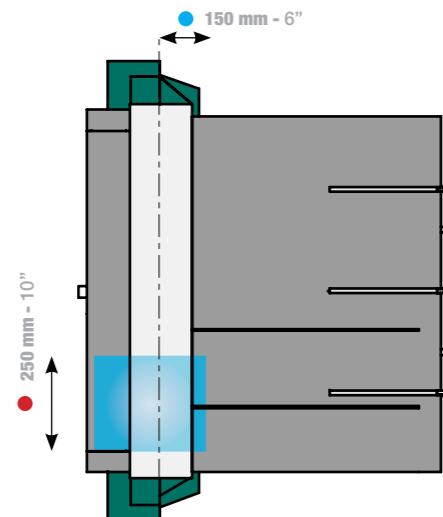
Velocità di taglio • Cutting Speed	65 m/min	2560 ipm
spessore vetro minimo • min. glass thickness	2 + 0,38 PVB + 2 mm	5/64" + 0,015" PVB + 5/64"
Spessore vetro massimo • max. glass thickness	8 + 4,56 PVB + 8 mm	5/16" + 0,18" PVB + 5/16"
Altezza piano di lavoro • Working table Height	da 910 a 950 mm	from 35" 3/4 to 37" 1/4
Resistenza HP • HP heating element		standard
Proiettore laser per tagli diagonali • Laser reference for diagonal cuts		standard
Chiusura rapida ventilatori • Fan quick shut off		standard
Taglio PVB con lametta • PVB cut with blade		option



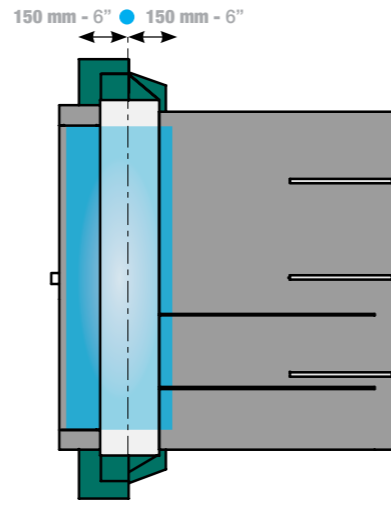
- Max Cut - taglio massimo
- Max squaring length - lunghezza massima attestatura



- Min Cut - taglio minimo
- Min squaring length - Lunghezza minima attestatura



- Min automatic cutting + breakout + PVB separation
- Dim. minima per taglio, troncaggio e separazione automatica



## Legenda - Symbols key

	velocità massima max speed		taglio massimo max cut		ponte posizionatore positioning bridge		spessori opzionali option thickness		tempo ciclo cycle time		taglio pvb con lametta pvb cut with blade
	Velocità di taglio Cutting Speed		taglio minimo min cut		altezza piano di lavoro height of working table		dimensioni lastra massima max glass size		accelerazione massima max acceleration		chiusura rapida ventilatori fan quick stop
	velocità massima molatura max low-e grinding speed		massimo taglio X max X cut		Personal Computer		dimensioni lastra minima min. glass size		angolo max max angle		plancia basculante tilting table
	tolleranza tolerance		massimo taglio Y max Y cut		ottimizzatore optimizer		dimensione minima opzionale min. glass size (option)		dim. max bisello max bevel dim.		trasporto lastra con cinghie plate transport with belts
	spessore vetro lavorabili glass thickness		asse C C axis		connessione lan network connection		dimensione minima su transfer min. glass size on transfer		diametro max foro max hole diameter		squadatura elettronica electronic squaring
	vetro float - taglio float glass - cut		rotazione automatica pozzi automatic rotation		resistenza hp hp heating element		ingombri dimensions		incisione max max groove dim.		barre di troncaggio breakout bars
	asportazione low-E low-E removal		velocità mandrino spindle speed		laser per tagli diagonali laser for diagonal cut		dim. max assi max axis dim.		lunghezza max attestatura max squaring length		doppio serbatoio lubrificazione double tank for lubrication
	spessore minimo min. thickness		peso massimo su bracci max weight on arms		easy deletion		spessore max cavalletti max rack depth		lunghezza min attestatura min squaring length		ciclo taglio speculare mirror cycle
	spessori max max thickness		peso massimo caricabile max weight		easy marker		taglio sagome shape cut		shape scanner		taglio plastico per sabbiatura film cutting option
	mole a tazza beveling wheel		mole filetto anteriore front axis wheel		mole filetto posteriore rear axis wheel		taglio sagome shape cut		scanCAD		

**IT**

Le immagini riprodotte sul presente catalogo e i dati contenuti hanno puro valore indicativo e in nessun caso costituiscono impegno contrattuale da parte della Bottero S.p.A. Per ragioni fotografiche il prodotto è spesso ripreso completo di accessori che non fanno parte del corredo standard della macchina.

**EN**

The images and data in this catalogue are only indicative and never override the contract engagement of Bottero S.p.A. For photographic reasons the products is often shown complete with accessories that are not part of the standard equipment of the machine.

**DE**

Die Bilder und Daten auf diesem Katalog sind nur bezeichnend und stellen keinen Kaufvertrag seitens Bottero S.p.A. dar. Aus fotografischen Gründen wird das Produkt oft mit zusätzlichen Zubehörteilen gezeigt, die nicht zur Standard Ausrüstung der Maschine gehören.

**FR**

Les images et renseignements dans ce catalogue ont une valeur purement indicative et ne représentent aucun engagements contractuels de la part de Bottero S.p.A. Pour raisons photographiques le produit est souvent présenté avec des accessoires supplémentaires, non prévus sur les machines standards.

**ES**

Las imágenes mostradas en el catalogo, así como los datos contenidos en este, tienen un valor indicativo y en ningún caso constituyen un compromiso contractual por parte de Bottero S.p.A. Por motivos fotográficos el producto es a menudo presentado con unos opcionales que no forman parte del equipamiento estándar de la máquina.

**PT**

As imagens neste catálogo e os conteúdos dos dados tem valor indicativo, e em nenhum caso representam característica de contrato da parte da Bottero S.p.A. Por motivos fotográficos o produto é muitas vezes fotografado completo de acessórios que não fazem parte da máquina standard.

**RU**

Изображения и данные, указанные в настоящем каталоге, являются ориентировочными и ни в коем случае не считаются договорным обязательством в сторону фирмы Боттеро. По фотографическим обстоятельствам оборудования представлены с принадлежностями, которые не входят в состав стандартного комплекта оборудования.



**BOTTERO S.p.A.**  
via Genova 82 - 12100 Cuneo Italy  
Tel.: +39 0171 310611 - Fax: +39 0171 401611  
[www.bottero.com](http://www.bottero.com)

