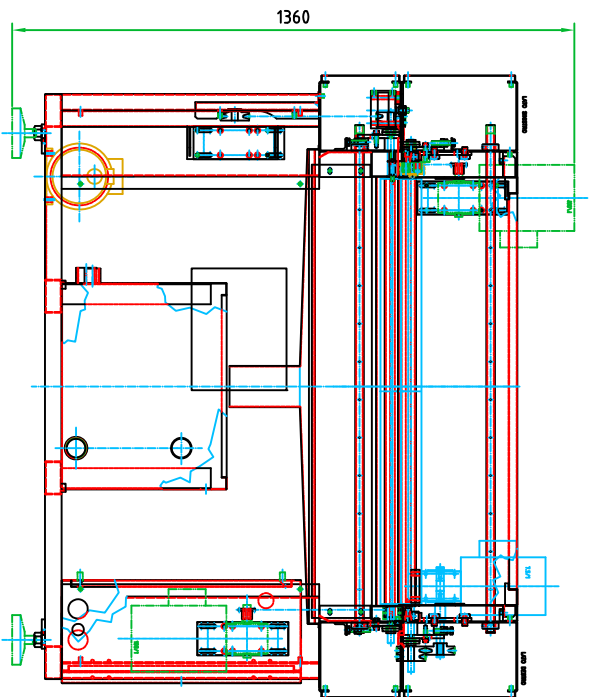


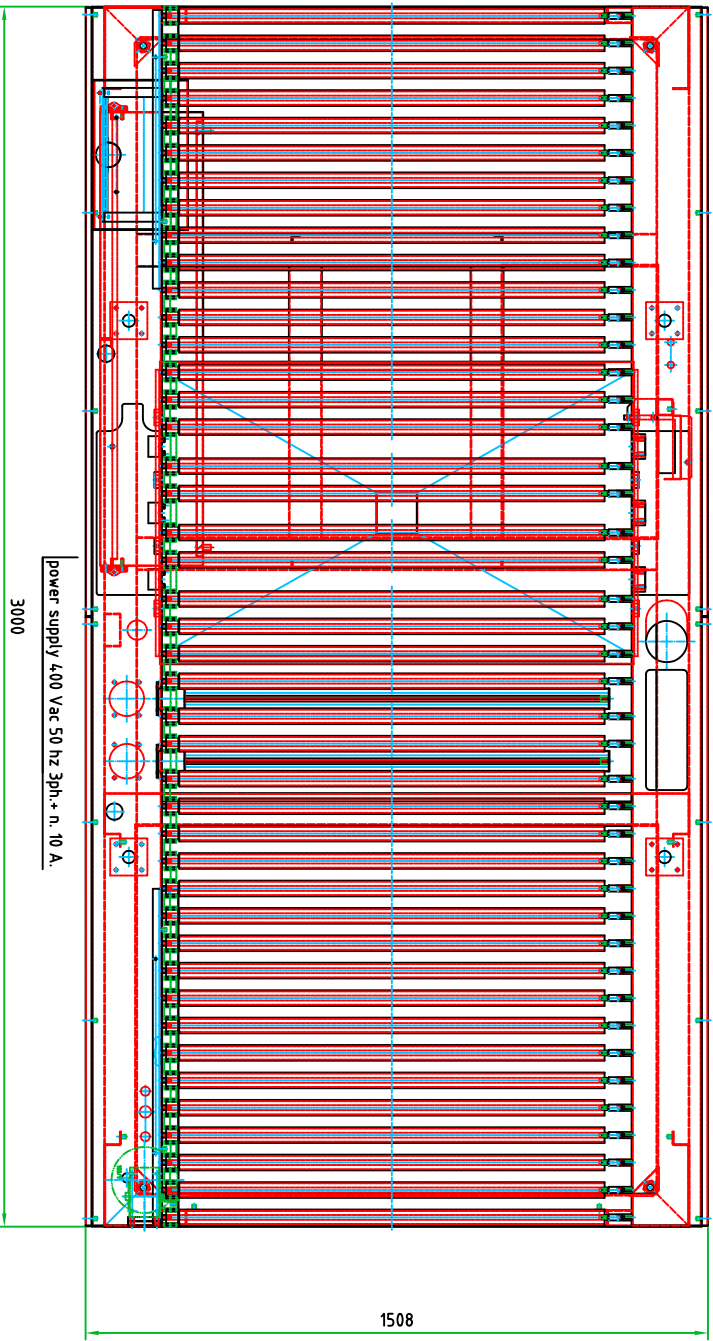
940 PIANO SUPERIORE RULLI



1360

Discharge water diameter 50 mm

Water inlet 1/2"



1508

power supply 400 Vac 50 hz 3ph + n. 10 A.

3000

DESEGNAZIONE		MODELLO	
MH1000 4 BRUSHES		MH 1000	
LAYOUT MACCHINA		DESCRIZIONE	
MATERIALE	TOLLERANZA (MILIMETRI)	REVISIONE	DATA
TATTAMENTO	± 30"	02	23-05-2012
TATTAMENTO	± 30"	03	05-05-2012
TATTAMENTO	± 30"	04	26-07-14
TATTAMENTO	± 30"	05	26-07-14
ATTREZZI		REVISIONE	
R.	R.	02	23-05-2012
NOTE		REVISIONE	
X45*		03	
EMAR S.p.A.		REVISIONE	
		04	